

Korventransport Single Rinse



Handleiding onderhoud

1 Tank en reinigen binnenkant - fase 1

1. Zet de machine in STAND-BY en laat het water in de tank tot 50 ° C afkoelen.
2. Schakel UIT via het bedieningspaneel en draai de schakelaar van "I" naar "O".
3. Sluit de watertoevoer en open deur. Verwijder achtereenvolgens de korf, de platte filters en de overloop. Als de tank leeg is, verwijder dan ook de tankfilters, boven/onder was- en spoelarmen en de gordijnen



2 Tank en reinigen binnenkant - fase 2

1. Verwijder handmatig grote resten uit de tank en spoel met stromend water de binnenkant en de tank. Verwijder overgebleven wasmiddel en voedselresten.
2. Maak de binnenkant van de deur schoon met een vochtige doek en een neutraal schoonmaakmiddel.



3 Filters-Armen-Gordijnen reinigen

Maak alle items zorgvuldig schoon met warm water en een neutraal schoonmaakmiddel. Gebruik voor een beter resultaat een borstel met plastic borstelharen en een spons.



4 Reiniging afronden

Plaats aan het einde van de reiniging alle eerder verwijderde items terug.

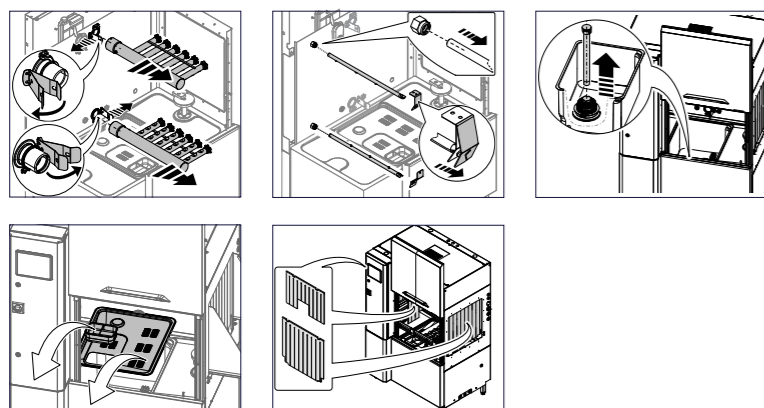


5 Was-en spoelarmen ontkalken

Ontkalk eenmaal per maand, na de dagelijkse reiniging, de was- en spoelarmen met azijn alvorens alle onderdelen terug te plaatsen. Voor een effectieve ontkalking, laat de armen vier uur in azijn weken en spoel ze daarna af.



1



Extern oppervlak

Was de externe oppervlakken met warm zeepsop. Gebruik geen schuurmiddel, staalwol, borstels of stalen schrapers. Afvegen met een vochtige doek en zorgvuldig afdrogen. Gebruik geen producten op basis van chloor of ammoniak. Reinig het bedieningspaneel met een zachte, vochtige doek en eventueel een neutraal schoonmaakmiddel. Was de apparatuur niet met directe waterstralen of hogedrukstralen. **Om de uitstoot van vervuilende stoffen te verminderen, raden we u aan om de apparatuur te reinigen met producten die voor 90% biologisch afbreekbaar zijn.** Voor betere resultaten en uw producten langdurig, optimaal te laten functioneren, gebruikt u best Electrolux Professional goedgekeurde reinigingsmiddelen, spoel- en ontkalkingsmiddelen. Schade ontstaan door verkeerde reiniging (gebruik van niet toegelaten producten voor reinigen, naspoelen en ontkalken), is niet gedekt door de garantie.

Bij het schoonmaken dient u de nodige persoonlijke bescherming te dragen. Bekijk de gebruikershandleiding

Gepland onderhoud

Om de veiligheid en prestaties van uw apparatuur te garanderen, is regelmatig onderhoud (om de 12 maanden) door technici van Electrolux Professional en in overeenkomst met de aanbevelingen van de fabrikant nodig.

Neem contact op met Electrolux Professional voor meer info en onderhoudscontracten.

Aanbevolen voor u

Voor meer info over **accessoires en verbruiksproducten**, neem contact op met Electrolux Professional..



C11 Eco Detergent voor Vaatwassers
0S2092



C12 Spoelglansmiddel voor vaatwassers
0S2094



C13 Eco Detergent voor Vaatwassers
0S2093



C14 Spoelglansmiddel voor vaatwassers
0S2095



Dienbladen korf; rood
048890



Korf voor 18 borden; geel
048795



Bestek korf; bruin
048797



Korf voor 24/48 kopjes - 500x500x105mm; blauw
048796

Probleem	Omschrijving	Instructies
E10	USB niet herkend	Gebruik een geformatteerde USB 2.0 FAT32 stick
E24	Fout deurschakelaar	Probeer de deur te openen / sluiten; bel Service als het probleem aanhoudt
E44 - E45 - E46	Geen communicatie UI - NIU	Verder afwassen is mogelijk. Communicatie met de CLOUD onderbroken totdat de verbinding is hersteld. Bel service om connectiviteitsfuncties te herstellen
E104	Het spoelcircuit kan de boiler tank niet vullen	1. Zorg ervoor dat de hoofdwatertoevoerklep geopend is en dat de waterdruk minimaal 1,5 bar is. 2. Als het probleem aanhoudt, reinig het tankfilter. 3. Als het probleem aanhoudt, controleer de overloopleiding en plaats deze correct in de tank Bel Service als het probleem aanhoudt
E105	Het spoelcircuit kan de wastank niet vullen	Zorg ervoor dat de hoofdwatertoevoerklep geopend is en dat de waterdruk minimaal 1,5 bar is. Bel Service als het probleem aanhoudt
E106	Het niveau in de tank stijgt niet zoals verwacht	1. Open de watertoevoer / controleer of de druk minimaal 1,5 bar is 2. Reinig het tankfilter 3. Controleer aanwezigheid van de overlooppijp en de correcte montage ervan 4. Controleer de leiding en elimineer eventuele knelpunten Bel Service als het probleem aanhoudt
E108	Het niveau in de tank stijgt niet zoals verwacht	1. Open de watertoevoer / controleer of de druk minimaal 1,5 bar is 2. Reinig het tankfilter 3. Controleer aanwezigheid van de overlooppijp en de correcte montage ervan 4. Controleer de leiding en elimineer eventuele knelpunten Bel Service als het probleem aanhoudt
E110	Het niveau in de tank krijgt de airtrap niet binnen de vastgestelde tijd	1. Open de watertoevoer / controleer of de druk minimaal 1,5 bar is 2. Reinig het tankfilter 3. Controleer aanwezigheid van de overlooppijp en de correcte montage ervan 4. Controleer de leiding en elimineer eventuele knelpunten Bel Service als het probleem aanhoudt
E113	Het niveau in de tank krijgt de airtrap niet binnen de vastgestelde tijd	1. Open de watertoevoer / controleer of de druk minimaal 1,5 bar is 2. Reinig het tankfilter 3. Controleer aanwezigheid van de overlooppijp en de correcte montage ervan 4. Controleer de leiding en elimineer eventuele knelpunten Bel Service als het probleem aanhoudt
E114	Tankvulklep kan de wastank niet vullen	1. Open de hoofdwatertoevoer 2. Reinig het tankfilter 3. Controleer de overloopleiding en plaats deze op de juiste manier in de tank 4. Reinig de luchtafvoer Bel Service als het probleem aanhoudt
E115	Lekkage in het afvoercircuit	1. Controleer de overloopleiding en plaats deze op de juiste manier in de tank
E117	Het tankniveau is te hoog	1. Reinig de overloopleiding 2. Reinig het tankfilter 3. Luchtafvoer reinigen 4. Schakel het apparaat UIT / AAN Bel Service als het probleem aanhoudt
E118	Niveausensor buitenbereik	Maak de tank leeg en maak de luchtafvoer schoon. Lees het tankniveau af uit het info-menu: het moet ongeveer 0 mm zijn. Bel Service als het probleem aanhoudt.
E122 - E123	Washendel werkt niet goed	U kunt de machine laten verder werken door over te schakelen op de handmatige modus. Controleer mogelijke schade aan de zelfstarthendel en bel service.
E127	Spoeldruk te laag	Zorg ervoor dat de spoelarmen goed gepositioneerd zijn. Controleer de inlaatdruk (min. 1,5 bar) en bel Service als het probleem aanhoudt
E128	Spoeldruk te hoog	Reinig / ontkalk de spoelarmen. Bel service als het probleem aanhoudt
E195	Thermische bescherming van de transportband-motor	1. Controleer of er objecten zijn die de transportband of de schuifwielen blokkeren en verwijder deze. 2. Bel service als het probleem aanhoudt. U kunt verder afwassen door handmatig de rekken naar binnen te schuiven tot aan de uitlaat

Probleem	Omschrijving	Instructies
E222 - E223	Spoelhendel werkt niet goed	Het is mogelijk om verder te werken door over te schakelen op de handmatige modus. Controleer op eventuele beschadigingen aan de spoelhendel en bel service.
E232 - E233 - E234	Probleem met de boiler	De machine spoelt met koud water. Bel service om de volledige functionaliteit te herstellen
E1105	Het spoelcircuit kan de wastank niet vullen	1. Open de hoofdwatertoevoer 2. Reinig het tankfilter 3. Controleer de waterdruk van de hoofdwatertoevoer: minimaal 1,5 bar. 4. Zet de waterslang vast. Bel eventueel Service om de slang te vervangen Bel Service als het probleem aanhoudt.
E1114	Tankvulklep YV1 kan de wastank niet vullen.	1. Open de hoofdkraan. 2. Reinig het tankfilter. 3. Controleer de overloopleiding en sluit deze correct aan op de tank. 4. Controleer de waterdruk van de hoofdwatertoevoer: minimaal 1,5 bar. 5. Reinig de luchtafvoer. 6. Controleer de wateraansluitingen Bel Service om de slang te vervangen indien nodig. Bel Service als het probleem aanhoudt.

